

BATHROOM Collection

by Cosentino



COSENTINO[®]

Silestone Quartz · Scalea Natural Stone · Eco Recycled

BATHROOM COLLECTION by Cosentino®

Indice	Content	
GRAN FORMATO	LARGE FORMAT	04
reinventa tu espacio	reinvent your space	06
el baño es higiene	hygiene in the bathroom	10
exprésate en color	express yourself with colour	12
ESTILOS DE BAÑO	BATHROOM STYLES	14
moderno	modern	16
minimal	minimal	20
natural	natural	24
NUEVA COLECCION	NEW COLLECTION	
platos de ducha	shower trays	28
lavabos encimeras baño	wash basin vanity tops	36
COMPLEMENTOS	ACCESORIES	46
MURO trends	MURO trends	48
mosaico artístico	artistic mosaics	49
formato standard	standard format	50
rodapié higiénico	skirting board	51
anclaje MASA	MASA anchoring system	52
PIEDRA NATURAL	NATURAL STONE	54
piedra decorada	decorative stone	56
piedra natural	natural stone	60
lavabo de piedra natural	natural stone wash basin	63



BATHROOM Collection by Cosentino®

La colección está desarrollada para adaptarse a tu vida, a tu forma de sentir y expresarte. Diseños exclusivos que embellecen ambientes, formando composiciones que te distinguen. Hogares que se transforman en lo que siempre has deseado, siendo tu lugar. Pasando por todas tus estancias, los nuevos diseños están pensados para conmove, para soñar.

The collection has been created to fit to your life, to how you feel in order for you to express your own personality and style. Exclusive designs that enrich spaces, creating results that set you apart. Houses that become what you have always wanted them to be, your home. The new designs are intended to reflect your own unique personality, throughout your day-to-day life.





GRAN FORMATO A MEDIDA

Silestone® reinventa el espacio gracias al concepto de gran formato a medida. Cualquier elemento arquitectónico se convierte en una oportunidad y nos da infinitas posibilidades estéticas. El material se modula para adaptarse al espacio y no al revés.

CUSTOM-MADE LARGE FORMAT

Silestone® reinvents space thanks to the custom-made large format concept. Any architectural element can become an opportunity, offering us an endless range of aesthetic possibilities. The material is available in modules so that it can be adapted to the space and not the other way around.



REINVENTA TU ESPACIO

grandes formatos

Silestone® permite crear un ambiente de baño en un único material, dotando a la estancia de una mayor integración y continuidad de sus elementos.

El gran tamaño de las piezas facilita que el número de juntas sea muy reducido y aporte mayor continuidad visual y una mayor higiene.



Modelo | Model: Equilibrium



REINVENT YOUR SPACE

large formats

Silestone® can create an entire bathroom in a single material, providing elements integration and continuity to the room.

The large-sized pieces mean that only a few joints are required which enable the room to offer a beautifully uninterrupted look, and unrivalled hygiene.





a

Columna realizada en una pieza única de Silestone® que permite empotrar toda la grifería y sistemas de agua en su interior.

Columns, fashioned from a single piece of Silestone®, enable the entire tap fitting and plumbing systems to be housed inside.

b

Revestimiento de pared de Silestone® resuelto con un sistema exclusivo de anclaje mecánico.

Silestone® wall covering secured with an exclusive mechanical anchorage system.

c

Pavimento gran formato en Silestone® que se adapta a las medidas de tu baño optimizando el número de piezas y reduciendo el número de juntas.

Large format Silestone® flooring, adapted to fit your bathroom measurements using a minimal number of pieces to reduce the number of joints.

d

Conjunto total de mueble de baño realizado en Silestone® (Modelo EQUILIBRIUM) mediante la técnica de ingletado. Silestone® permite crear volúmenes y formas compactas.

Entire bathroom furniture units made from Silestone® (EQUILIBRIUM model) using the mitring technique. With Silestone® it is possible to create compact shapes and spaces.

e

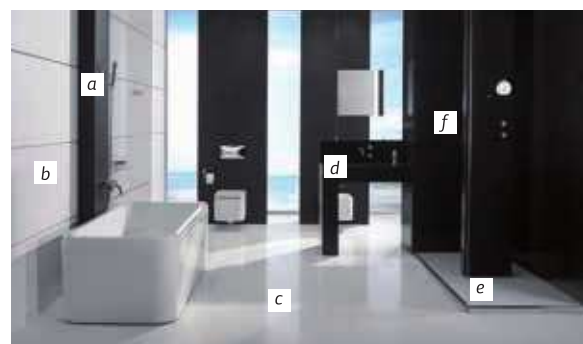
Plato de ducha realizado en Silestone® (Modelo FRESH) del mismo material, tono y color que el pavimento y revestimiento.

Shower trays in Silestone® (FRESH model) using the same material, shade and colour as flooring and wall covering.

f

Cabina de ducha gran formato Silestone®. La resolución de la zona de ducha con tres piezas gran formato disminuye el número de juntas realzando la elegancia y estética del baño.

Large format Silestone® shower cubicle. Offering three large-format pieces for the shower area reduces the number of joints, enhances the bathroom's elegance and provides a beautiful result.



EL BAÑO ES HIGIENE

grandes formatos

Silestone® en el baño es higiene: por el reducido número de juntas, que se impermeabilizan con silicona del mismo color; por la posibilidad de resolver las esquinas con rodapié higiénico-sanitario; y porque Silestone® lleva incorporada la protección antibacterias.

HYGIENE IN THE BATHROOM

large formats

Silestone® in the bathroom means hygiene: due to the minimal number of joints, covered with same colour silicon to make them waterproof; the ability to fix the corners with a hygienic skirting board; and because Silestone® has built-in anti-bacterial protection.









EXPRÉSATE EN COLOR

grandes formatos

La colección de baños de Silestone® ofrece la posibilidad de realizar cualquier elemento a medida: lavabos, platos de ducha, revestimientos y piezas especiales, aportando máxima flexibilidad en cuanto a diseño y un máximo aprovechamiento del espacio.

EXPRESS YOURSELF WITH COLOUR

large formats

The Silestone® bathroom collection offers potential to any item such as: washbasins, showers, claddings and bespoke pieces, providing maximum design flexibility and maximum use of space.





E_b

ESTILOS DE BAÑO

La versatilidad del producto ha permitido el desarrollo de modelos pensados para quienes buscan algo diferente adaptándose a las necesidades del mercado.

BATHROOM STYLES

The product's unique versatility has allowed the development of models designed for those seeking something different whilst adapting to the market needs.

MODERNO | MODERN



Modelo | Model: Basic



Modelo | Model: Doppio

Silestone® ofrece lavabos sobre encimera que nos permiten la posibilidad de combinarlos con otros materiales como madera o acero.

Los modelos de esta colección nacen con el objetivo de adaptarse a los diferentes estilos de vida. Un ejemplo es el modelo BASIC que se perfila como un estilo moderno y desenfadado.

Silestone® offers wash-hand basins that can be combined with other materials such as wood or steel.

The models in this collection are created with the aim of adapting to different lifestyles. An example is the BASIC model that is designed with a modern yet informal style.



Modelo | Model: Basic



MINIMAL | MINIMAL



Modelo | Model: Symmetry



La colección de baños de Silestone® presenta simplicidad, líneas rectas, espacios amplios, contraste noble de materiales y amplitud sin barreras.

Ofreciendo un estilo minimalista, como en el caso del lavabo SYMMETRY, el producto se adapta al espacio, permitiendo la colocación del mueble bajo el modelo o la integración completa al mueble de baño.

The Silestone® bathroom collection has simple formats, straight lines, wide open spaces and contrasting reliable materials.

Offering a minimalist style, as in the case of SYMMETRY wash-hand basin, the product adapts to the space, available the placement of the furniture under the washbasin or fully integrated into the bathroom furniture.



Modelo | Model: Freccia



NATURAL | NATURAL



Modelo | Model: Exclusive



Modelo | Model: Bubbles

La pureza en las formas, la neutralidad en el fondo y la delicada elegancia combinada con el contraste de materiales nos devuelven a la naturaleza.

Los platos de ducha de Silestone® dotan a las zonas húmedas del baño de una mayor desinfección y limpieza, gracias a la propiedad antibacterias de la superficie.

The simple format, neutral background and delicate elegance combined with material contrast reminds us of nature.

The Silestone® shower trays offer greater disinfection and cleanliness, thanks to the antibacterial properties of the surface.

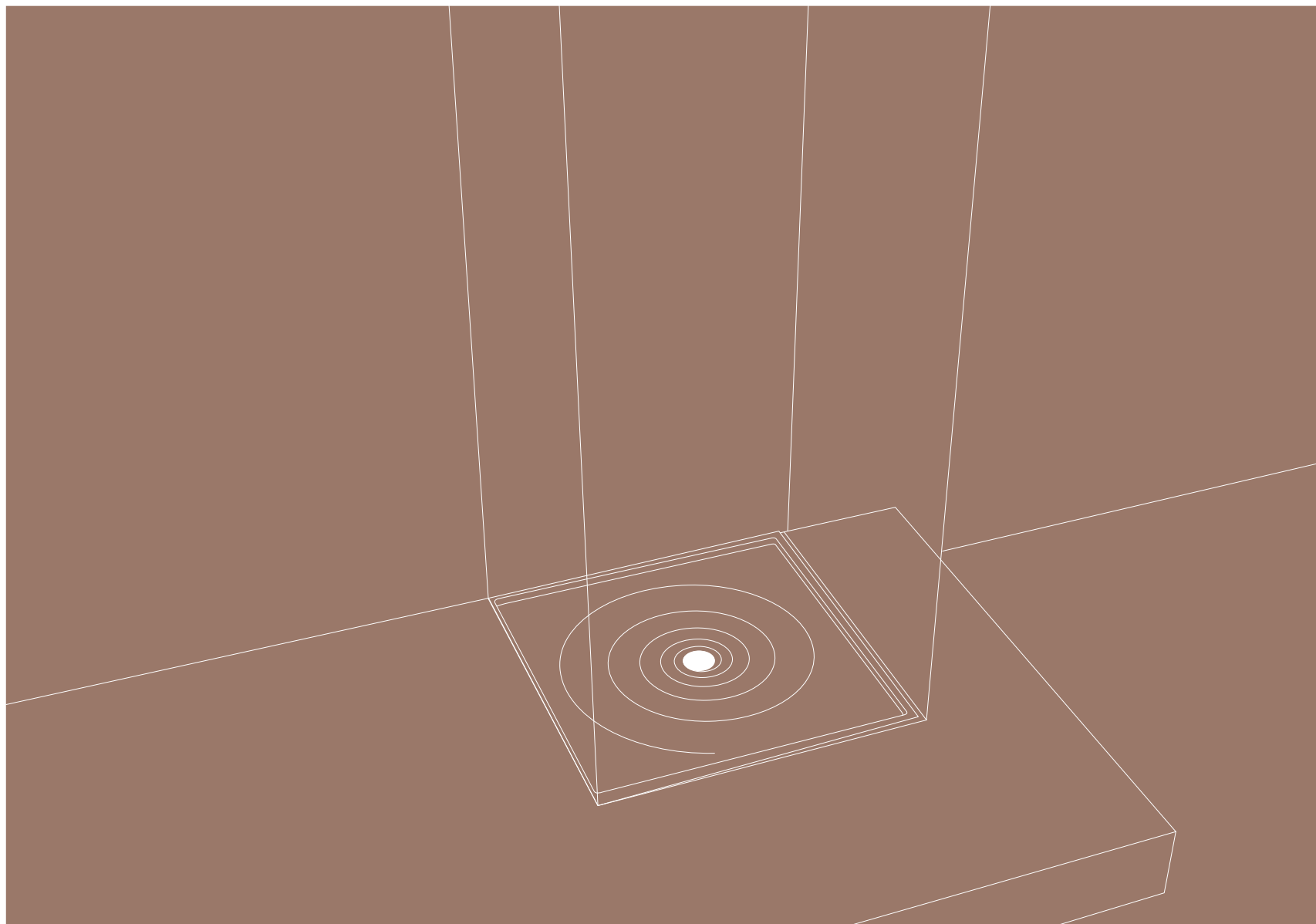


Modelo | Model: Bubbles



NUEVA COLECCIÓN PLATOS DE DUCHA

NEW SHOWER TRAY COLLECTION



DUCAL

Modelos Models	Medidas Measurements (cm)
DUCAL	Desde From: 75 x 75 Hasta To: 130 x 200

Texturas:

Arenado interior: perímetro en pulido o sude

Pack incluye:

Plato de ducha.
Válvula desagüe.
Guía de instalación.
Guía de recomendaciones de mantenimiento.

Notas técnicas:

Bandas arenadas. Opcionalmente, se puede solicitar tallado.
Para medidas superiores a 120 cm, se incluirá una zona de secado.
Posibilidad de posicionar la salida, el ancho del perímetro puede ser de 2 a 6 cm configurable por el cliente.

Textures:

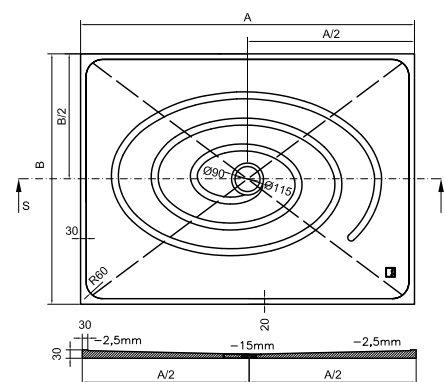
Sanded interior: perimeter in Suede or polished

Pack includes:

Shower trays.
Drain valve.
Installation guide.
Maintenance recommendation guide.

Technical notes:

Sand blasted spiral. Optional, you can order sculpted spiral.
For measurements above 120 cm, it will be included a drying area.
Possibility to position the exit, the perimeter width can be configured by the client, from 2 to 6 cm.



A=Largo | Length
B=Ancho | Width

Sección S-S'
Section S-S'

KADOR

Modelos Models	Medidas Measurements (cm)
KADOR	Desde From: 75 x 75 Hasta To: 130 x 200

Texturas:
Pulido y Suede

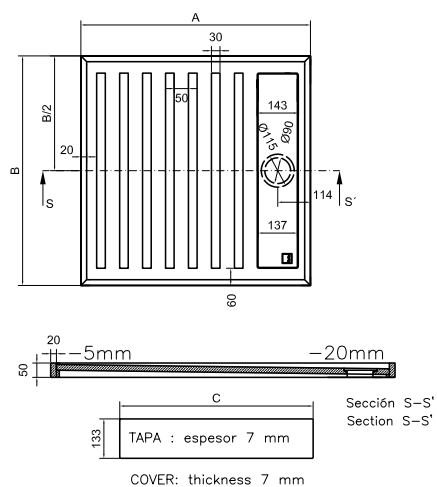
Pack incluye:
Plato de ducha.
Válvula desagüe.
Guía de instalación.
Guía de recomendaciones de mantenimiento.

Notas técnicas:
Incluye bandas arenadas antideslizantes. Opcionalmente, copetes higiénicos.
Para medidas superiores a 150 cm, se incluirá una zona de secado.

Textures:
Polished and Suede

Pack includes:
Shower trays.
Drain valve.
Installation guide.
Maintenance recommendation guide.

Technical notes:
Includes sand blasted strips. Optional, hygienic borders.
For measurements above 150 cm, it will be included a drying area.



A=Largo | Length
B=Ancho | Width

FRESH

Modelos Models	Medidas Measurements (cm)	
FRESH	80 x 80	120 x 80
	90 x 90	120 x 90

*Para medidas especiales, consultar.
* Please consult us to get special measurements.

Texturas:
Pulido y Suede

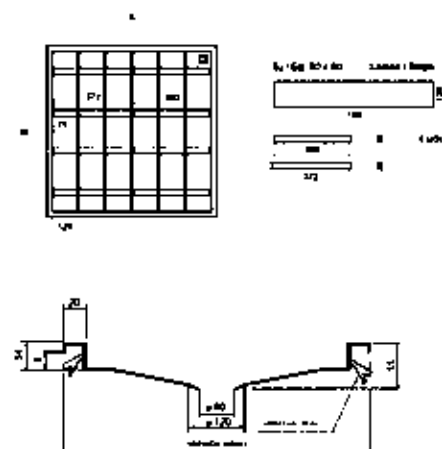
Pack incluye:
Plato de ducha.
Válvula desagüe.
Guía de instalación.
Guía de recomendaciones de mantenimiento.

Notas técnicas:
Incluye cubeta metálica de acero inoxidable.

Textures:
Polished and Suede

Pack includes:
Shower trays.
Drain valve.
Installation guide.
Maintenance recommendation guide.

Technical notes:
Includes stainless steel tray



A=Largo | Length
B=Ancho | Width

DOPPIO

Modelos Models	Medidas Measurements (cm)
DOPPIO	Desde From: 100 x 80 Hasta To: 130 x 200

Texturas:
Pulido y Suede

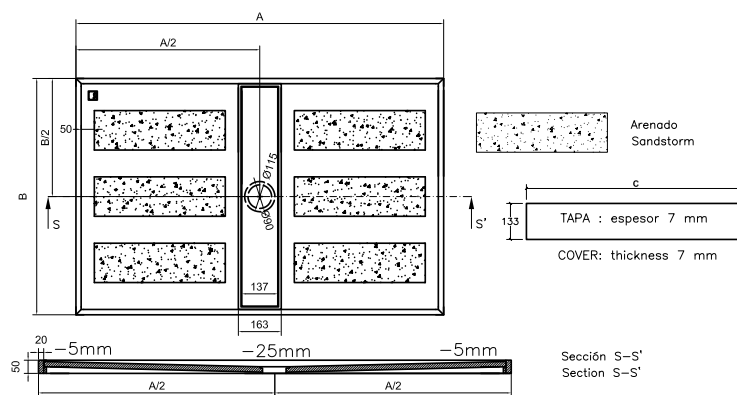
Pack incluye:
Plato de ducha.
Válvula desagüe.
Guía de instalación.
Guía de recomendaciones de mantenimiento.

Notas técnicas:
Incluye bandas arenadas antideslizantes. Opcionalmente, copetes higiénicos.

Textures:
Polished and Suede

Pack includes:
Shower trays.
Drain valve.
Installation guide.
Maintenance recommendation guide.

Technical notes:
Includes sand blasted strips. Optional, hygienic borders.



A=Largo | Length
B=Ancho | Width

FRECCIA

Modelos Models	Medidas Measurements (cm)
FRECCIA	Desde From: 75 x 75 Hasta To: 130 x 200

Texturas:

Pulido y Suede.

Pack incluye:

Plato de ducha.
Válvula desagüe.
Guía de instalación.
Guía de recomendaciones de mantenimiento.

Notas técnicas:

Incluye bandas arenadas antideslizantes. Opcionalmente, copetes higiénicos.
Para medidas superiores a 150 cm, se incluirá una zona de secado.

Textures:

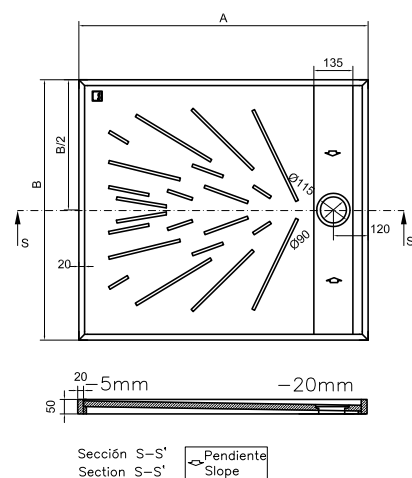
Polished and Suede.

Pack includes:

Shower trays.
Drain valve.
Installation guide.
Maintenance recommendation guide.

Technical notes:

Includes sand blasted strips. Optional, hygienic borders.
For measurements above 150 cm, it will be included a drying area.



A=Largo | Length
B=Ancho | Width

BUBBLES

Modelos Models	Medidas Measurements (cm)
BUBBLES	Desde From: 75 x 75 Hasta To: 130 x 200

Texturas:
Pulido y Suede.

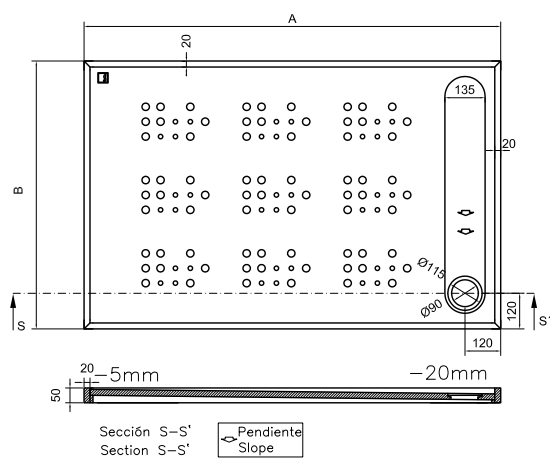
Pack incluye:
Plato de ducha.
Válvula desagüe.
Guía de instalación.
Guía de recomendaciones de mantenimiento.

Notas técnicas:
Incluye burbujas arenadas antideslizantes. Opcionalmente, copetes higiénicos.
Para medidas superiores a 150 cm, se incluirá una zona de secado.

Textures:
Polished and Suede.

Pack includes:
Shower trays.
Drain valve.
Installation guide.
Maintenance recommendation guide.

Technical notes:
Includes sand blasted bubbles. Optional, hygienic borders.
For measurements above 150 cm, it will be included a drying area.



A=Largo | Length
B=Ancho | Width

FLOW

Modelos Models	Medidas Measurements (cm)
FLOW	Desde From: 75 x 75 Hasta To: 130 x 200

Texturas:

Arenado interior: perímetro en pulido o suede.

Pack incluye:

Plato de ducha.
Válvula desagüe.
Guía de instalación.
Guía de recomendaciones de mantenimiento.

Notas técnicas:

Este diseño presenta un rebaje a cuatro aguas a la zona de desagüe.
Para medidas superiores a 120 cm, se incluirá una zona de secado.
Posibilidad de posicionar la salida, el ancho del perímetro puede ser de 2 a 6 cm configurable por el cliente.

Textures:

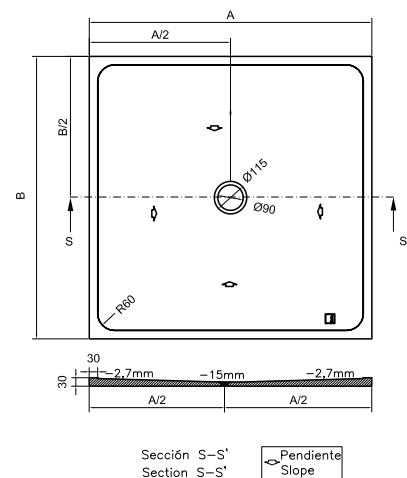
Sanded interior: perimeter in Suede or polished

Pack includes:

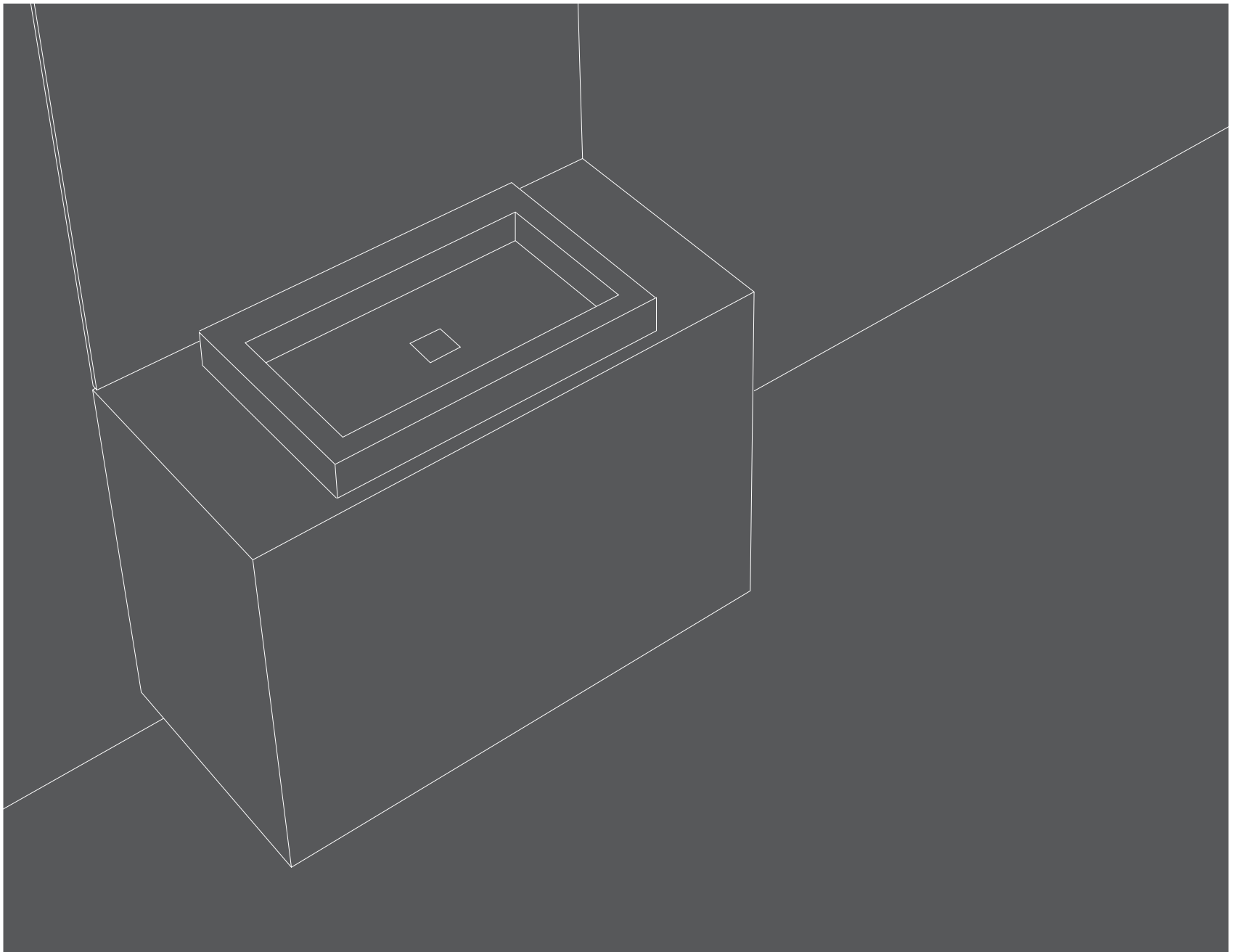
Shower trays.
Drain valve.
Installation guide.
Maintenance recommendation guide.

Technical notes:

This model has a recess in the drainage area.
For measurements above 120 cm, it will be included a drying area.
Possibility to position the exit, the perimeter width can be configured by the client, from 2 to 6 cm.



LAVABOS | WASH-HAND BASIN



ELEGANCE

Lavabo Silestone® con faldon | Silestone® wash-hand basin with mitred piece.

Modelo Model	Medidas Measurements (cm)	
	Largo Length	Ancho Width
ELEGANCE	De 90 hasta 286 From 90 to 286	De 46 hasta 60 From 46 to 60

Texturas: Pulido y Suede.

Pack incluye:

- Lavabo.
- Válvula desagüe.
- Soportes metálicos (En caso de instalación suspendido sin mueble).
- Guía de instalación.
- Guía de recomendaciones de mantenimiento.

Notas técnicas:

- 1- Para modelos con largo superior a 143 cm se puede incluir otro seno más.
- 2- Para modelos con ancho inferior a 50 cm, el grifo debe ir en pared.
- 3- Cambio de las medidas de seno sólo bajo pedido.

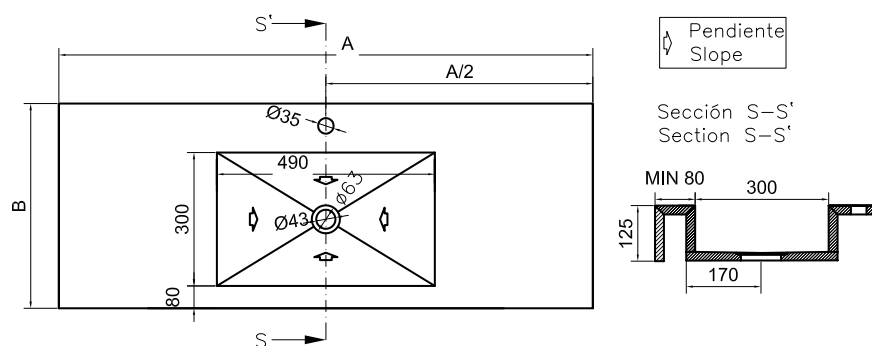
Textures: Polished and Suede.

Pack includes:

- Wash-hand basin.
- Drain valve.
- Metallic supports (In case of suspended installation without unit).
- Installation guide.
- Maintenance recommendation guide.

Technical notes:

- 1- For models with measurements exceeding 143 cm. another basin can be incorporated.
- 2- For models with less than 50 cm wide, the tap must be placed in wall.
- 3- Measurements can only be changed upon request.



A=Largo | Length
B=Ancho | Width

EXCLUSIVE: ONE / DUE

Lavabo Silestone® | Silestone® wash-hand basin

Modelo Model	Encimera Vanity top (cm)	
	Largo Length	Ancho Width
EXCLUSIVE	De 80 hasta 280 From 80 to 280	De 46 hasta 60 From 46 to 60

No se puede modificar la medida del seno.
The basin measurements cannot be changed.

Este lavabo tiene 2 formas de instalación:

Solo; lavabo sobre encimera de Silestone®; integrado con faldón 2 cm; integrado con faldón de 12,5 cm.

Colores:

Consultar disponibilidad colores.

Texturas:

Pulido.

Pack incluye:

Lavabo.
Válvula desagüe.
Soportes metálicos (En caso de instalación suspendido sin mueble).
Guía de instalación.
Guía de recomendaciones de mantenimiento.

Notas técnicas:

1- Para modelos de doble seno, las medidas mínimas son:
a- EXCLUSIVE PLUS 2 cm: 140 cm.
b- EXCLUSIVE PLUS 12,5 cm: 160 cm.
2- Para los modelos con anchura inferior a 50 cm, hay que tener en cuenta que el taladro del grifo estará posicionado a un lado.

This wash-hand basin has 2 different installation methods:

Free-standing; wash-hand basin over-counter in Silestone vanity tops; integrated with 2 cm vanity top; integrated with 12,5 cm vanity top (mitred piece).

Colours:

Check for availability of colours

Textures:

Polished.

Pack includes:

Wash-hand basin.
Drain valve.
Metallic supports (In case of suspended installation without unit).
Installation guide.
Maintenance recommendation guide.

Technical notes:

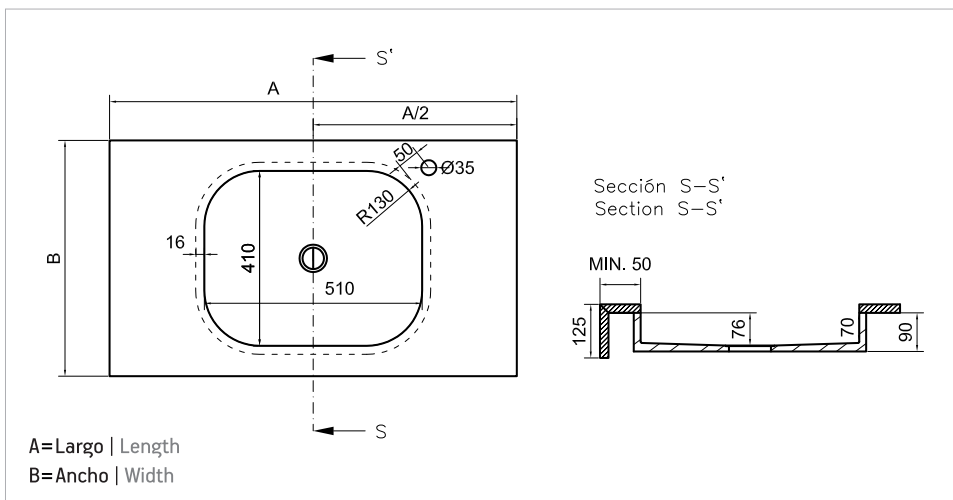
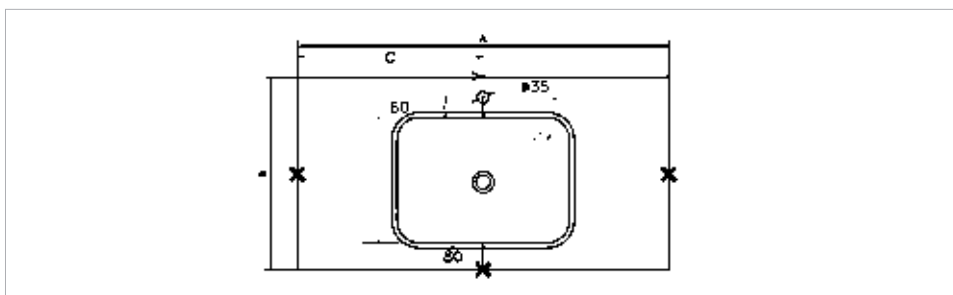
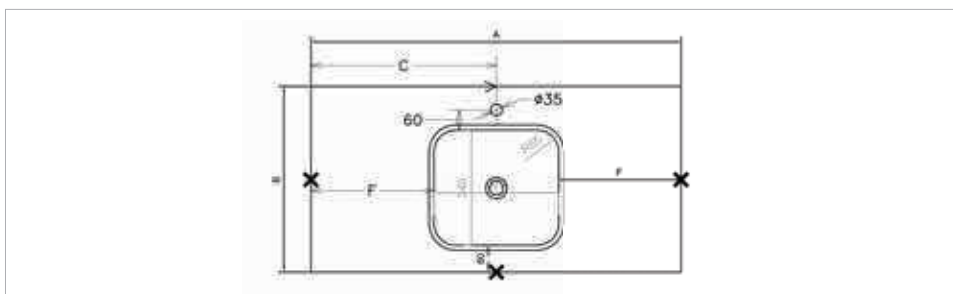
1- Four double basin models, the minimum measurements are:
a- EXCLUSIVE PLUS 2 cm: 140 cm.
b- EXCLUSIVE PLUS 12,5 cm: 160 cm.
2- For models with measurements less than 50 cm, take into account that the drilling holes will be positioned to one side.



Modelo | Model: Exclusive Plus 2 cm



Modelo | Model: Exclusive Plus 12,5 cm



ARMONY

Lavabo Silestone® | Silestone® wash-hand basin

Modelo Model	Encimera Vanity top (cm)	
	Largo Length	Ancho Width
ARMONY	De 90 hasta 280 From 90 to 280	De 46 hasta 60 From 46 to 60

Texturas:

Pulido y Suede.

Pack incluye:

Lavabo.
Válvula desagüe.
Soportes metálicos.
Util de limpieza.
Guía de instalación.
Guía de recomendaciones de mantenimiento.

Notas técnicas:

- 1- Para modelos con largo superior a 143 cm se puede incluir otro seno más.
- 2- Para los modelos con anchura inferior a 50 cm, hay que tener en cuenta que el grifo estará posicionado en pared o en lateral.
- 3- Cambio de las medidas de seno, sólo bajo pedido.

Textures:

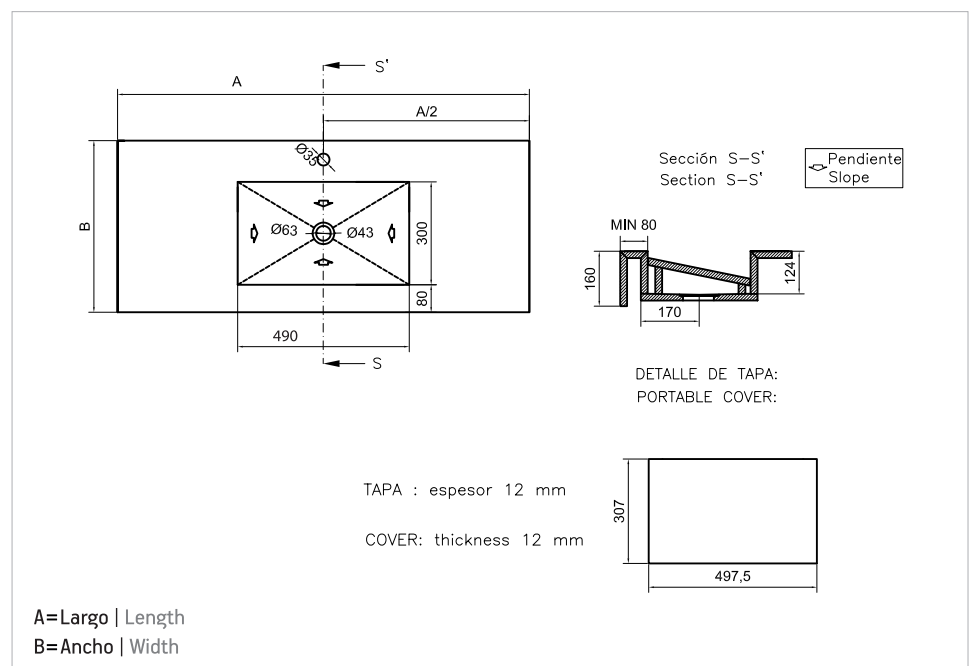
Polished and Suede.

Pack includes:

Wash-hand basin.
Drain valve.
Metallic supports.
Clean tool.
Installation guide.
Maintenance recommendation guide.

Technical notes:

- 1- For models with measurements exceeding 143 cm another basin can be incorporated.
- 2- For models with measurements less than 50 cm, take into account that the tap will be positioned on the wall or in the worktop's side.
- 3- Measurements can only be changed upon request.



BALANCE

Lavabo Silestone® | Silestone® wash-hand basin

Modelo Model	Encimera Vanity top (cm)	
	Largo Length	Ancho Width
BALANCE	De 120 hasta 280 From 120 to 280	De 46 hasta 60 From 46 to 60

Texturas:

Pulido y Suede.

Pack incluye:

Lavabo.
Válvula desagüe.
Soportes metálicos.
Util de limpieza.
Guía de instalación.
Guía de recomendaciones de mantenimiento.

Notas técnicas:

- 1) Para modelos con largo superior a 143 cm se puede incluir otro seno más.
- 2) Para los modelos con anchura inferior a 50 cm, hay que tener en cuenta que el grifo estará posicionado en pared o en lateral.
- 3) El pie sólo puede colocarse a uno u otro lado del lavabo (nunca en medio). Indicar lado.
- 4) Cambio de las medidas de seno, sólo bajo pedido.

Textures:

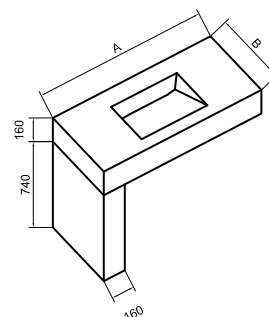
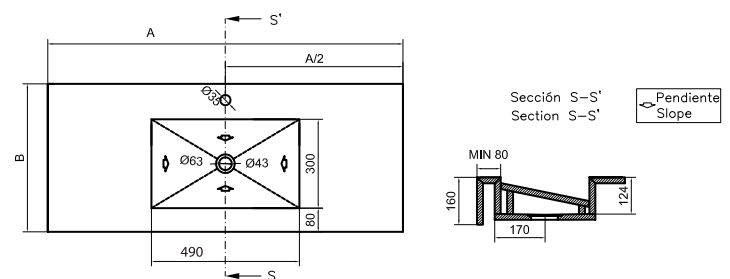
Polished and Suede.

Pack includes:

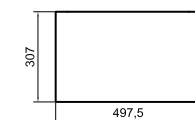
Wash-hand basin.
Drain valve.
Metallic supports.
Clean tool.
Installation guide.
Maintenance recommendation guide.

Technical notes:

- 1- For models with measurements exceeding 143 cm another basin can be incorporated.
- 2- For models with measurements less than 50 cm, take into account that the tap will be positioned on the wall or in the worktop's side.
- 3- The design leg can only be placed at either side of the models (never in the middle). To indicate side
- 4- Measurements can only be changed upon request.



DETALLE DE TAPA:
PORTABLE COVER:



TAPA : espesor 12 mm

COVER: thickness 12 mm

A=Largo | Length
B=Ancho | Width

EQUILIBRIUM

Lavabo Silestone® | Silestone® wash-hand basin

Modelo Model	Encimera Vanity top (cm)	
	Largo Length	Ancho Width
EQUILIBRIUM	De 120 hasta 280 From 120 to 280	De 46 hasta 60 From 46 to 60

No se puede modificar la medida del seno.
The measurements of the basin cannot be changed.

Texturas:

Pulido y Suede.

Pack incluye:

Lavabo.
Rejilla de desagüe.
Soportes metálicos.
Guía de instalación.
Guía de recomendaciones de mantenimiento.

Notas técnicas:

- 1- Para modelos con largo superior a 143 cm se puede incluir otro seno más.
- 2- Para los modelos con anchura inferior a 50 cm, hay que tener en cuenta que el grifo estará posicionado en pared o en lateral.
- 3- El pie sólo puede colocarse a uno u otro lado del lavabo (nunca en medio). Indicar lado
- 4- Posibilidad de seno integrado o bajo encimera.

Textures:

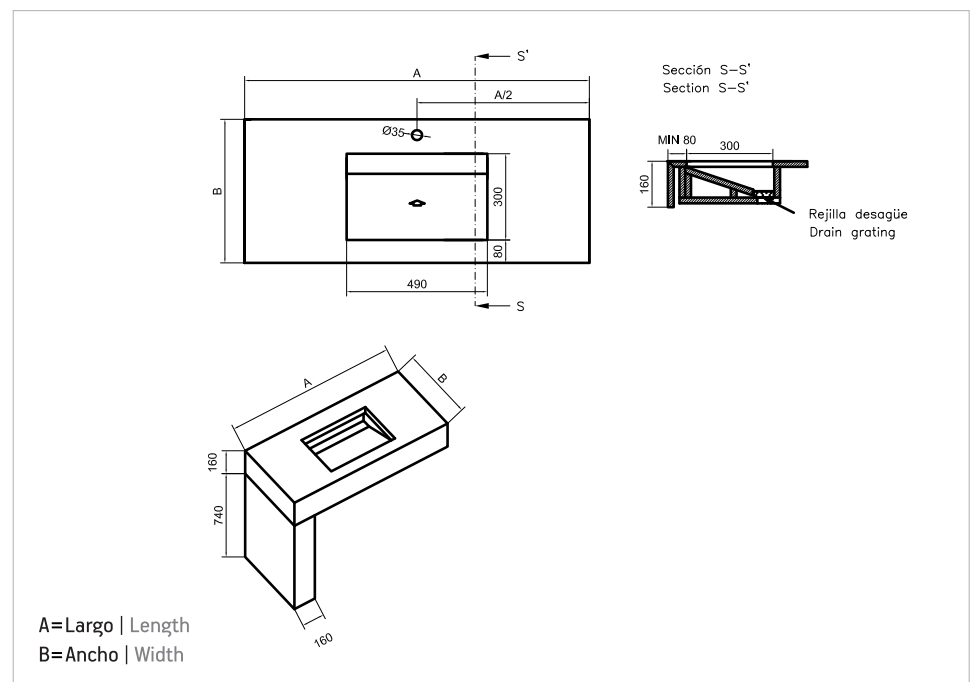
Polished and Suede.

Pack includes:

Wash-hand basin.
Drain grid.
Metallic supports.
Installation guide.
Maintenance recommendation guide.

Technical notes:

- 1- For models with measurements exceeding 143 cm another basin can be incorporated.
- 2- For models with measurements less than 50 cm, take into account that the tap will be positioned on the wall or in the worktop's side.
- 3- The design leg can only be placed at either side of the models (never in the middle). To indicate side
- 4- Optional integrated or under-mounted basin.



SIMPLICITY

Lavabo Silestone® | Silestone® wash-hand basin

Modelo Model	Encimera Vanity top (cm)	
	Largo Length	Ancho Width
SIMPLICITY	De 90 hasta 280 From 90 to 280	De 46 hasta 60 From 46 to 60

No se puede modificar la medida del seno.
The measurements of the basin cannot be changed.

Texturas:

Pulido y Suede.

Pack incluye:

Lavabo.
Rejilla desagüe.
Soportes metálicos.
Guía de instalación.
Guía de recomendaciones de mantenimiento.

Notas técnicas:

1- Para modelos con largo superior a 143 cm se puede incluir otro seno más.
2- Para los modelos con anchura inferior a 50 cm, hay que tener en cuenta que el grifo estará posicionado en pared o en lateral.
3 - Posibilidad de seno integrado o bajo encimera.

Textures:

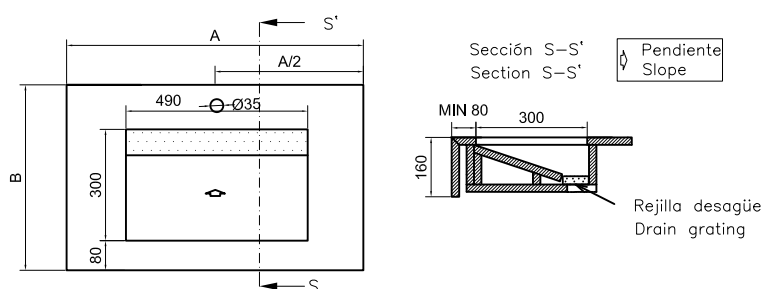
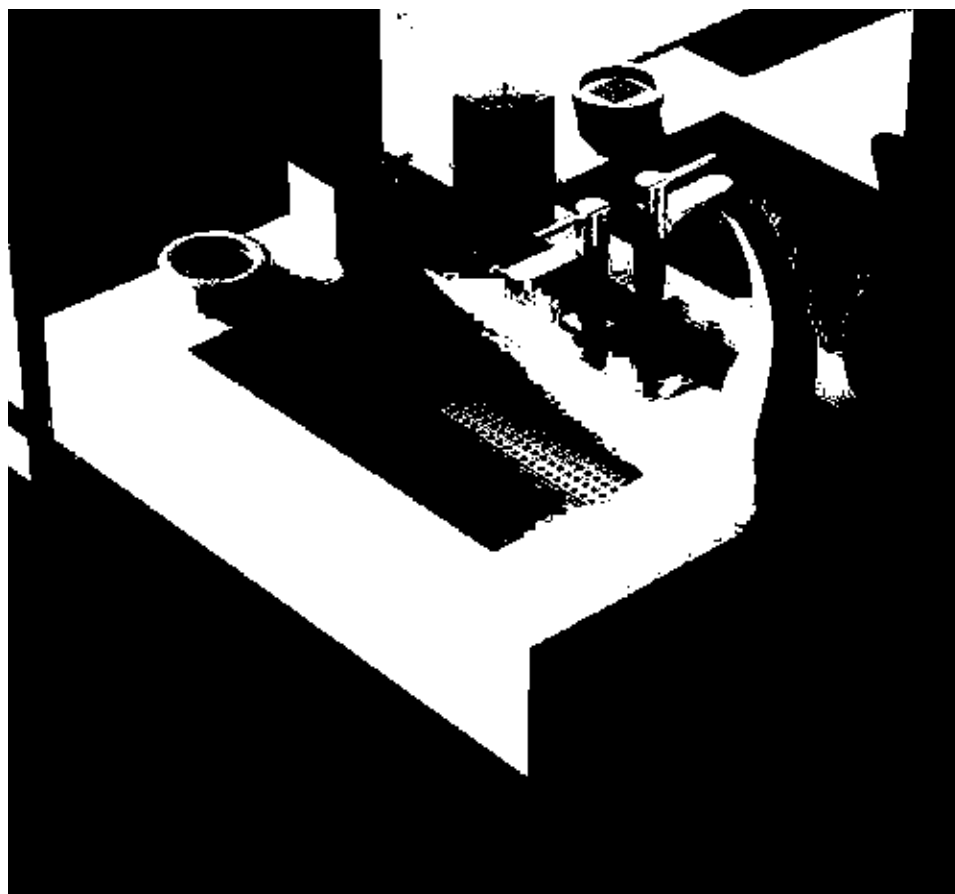
Polished and Suede.

Pack includes:

Wash-hand basin.
Drain grid.
Metallic supports.
Installation guide.
Maintenance recommendation guide.

Technical notes:

1- For models with measurements exceeding 143 cm another basin can be incorporated.
2- For models with measurements less than 50 cm, take into account that the tap will be positioned on the wall or in the worktop's side.
3- Optional integrated or under-mounted basin.



A=Largo | Length
B=Ancho | Width

SYMMETRY

A) Lavabo sobre mueble de baño | Wash-hand basin with vanity unit

Modelo Model	Medidas Measurements (cm)
SYMMETRY	45x38x10
	50x40x10
	70x45x10

B) Lavabo sobre encimera Silestone® | Over-counter Silestone® wash-hand basin

Modelo Model	Encimera Vanity top (cm)	
	Largo Length	Ancho Width
SYMMETRY	De 70 hasta 280 From 70 to 260	De 46 hasta 60 From 46 to 60

Texturas:

Pulido y Suede.

Pack incluye:

Lavabo.
Válvula desagüe.
Guía de instalación.
Guía de recomendaciones de mantenimiento.

Notas técnicas:

- 1- Cambio de las medidas de seno, sólo bajo pedido. Tarifa especial.
- 2- Modelo adecuado para grifos de caño bajo.
- 3 - Posibilidad de seno integrado o bajo encimera.

Textures:

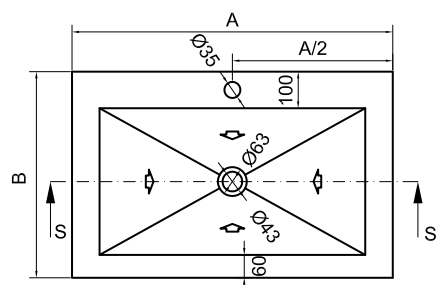
Polished and Suede.

Pack includes:

Wash-hand basin.
Drain valve.
Installation guide.
Maintenance recommendation guide.

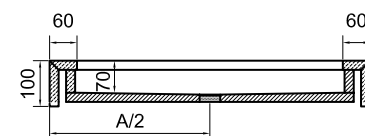
Technical notes:

- 1- Measurements can only be changed upon request. Special rates apply.
- 2- In this model, short tap is recommended.
- 3- Optional integrated or under-mounted basin.



Sección S-S'
Section S-S'

Pendiente
Slope



A=Largo | Length
B=Ancho | Width

BASIC

A) Lavabo sobre mueble de baño | Wash-hand basin with vanity unit

Modelo Model	Medidas Measurements (cm)
BASIC	45x28x7
	45x30x7
	66x33x8

B) Lavabo sobre encimera Silestone® | Over-counter Silestone® wash-hand basin

Modelo Model	Encimera Vanity top (cm)	
	Largo Length	Ancho Width
BASIC	De 70 hasta 280 From 70 to 280	De 46 hasta 60 From 46 to 60

Texturas:

Pulido y Suede.

Pack incluye:

Lavabo.
Válvula desagüe.
Guía de instalación.
Guía de recomendaciones de mantenimiento.

Notas técnicas:

1- Cambio de las medidas de seno, sólo bajo pedido. Tarifa especial.
2- Modelo adecuado para grifos de caño bajo.

Textures:

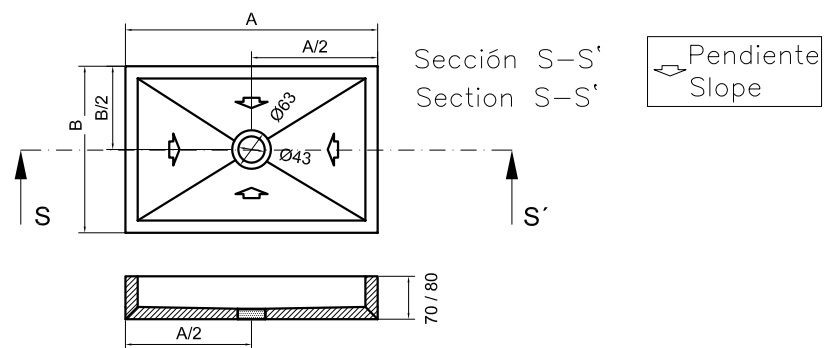
Polished and Suede.

Pack includes:

Wash-hand basin.
Drain valve.
Installation guide.
Maintenance recommendation guide.

Technical notes:

1- Measurements can only be changed upon request. Special rates apply.
2- In this model, short tap is recommended.



A=Largo | Length
B=Ancho | Width



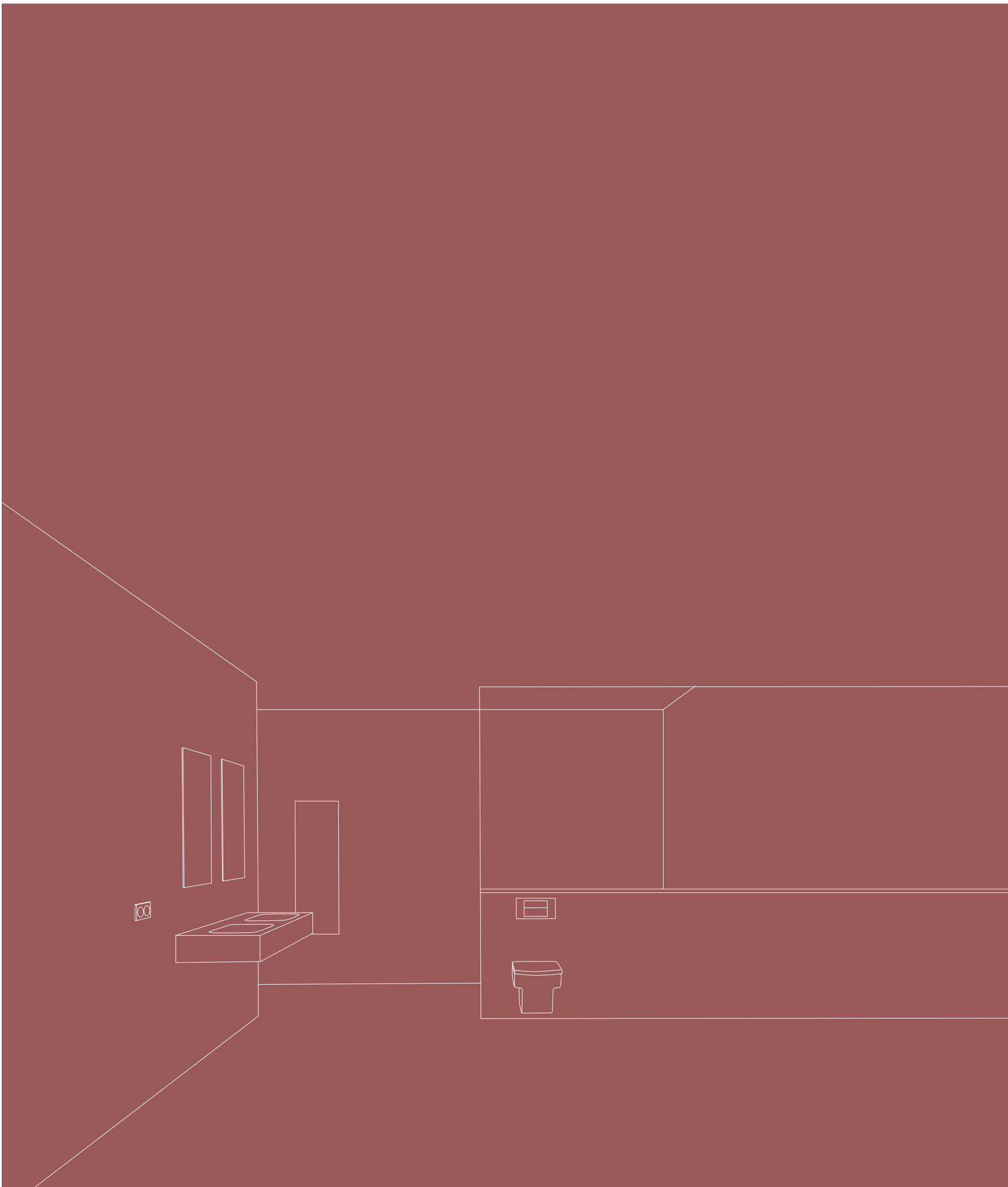
Modelo | Model: Elegance



Modelo | Model: Symmetry



Modelo | Model: Exclusive



C

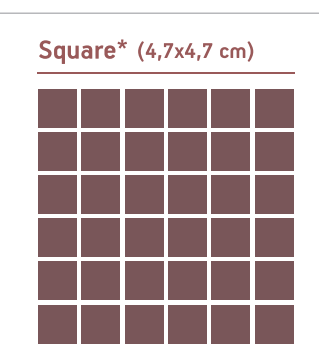
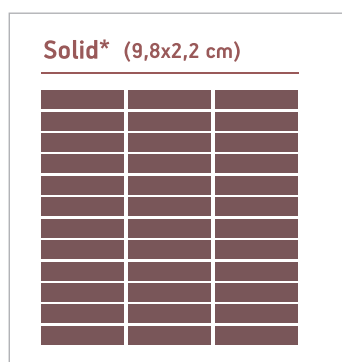
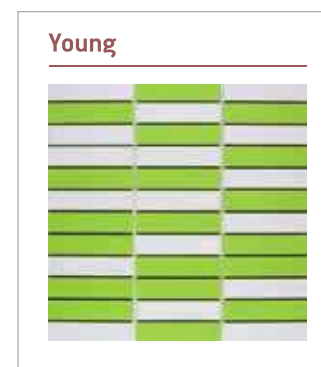
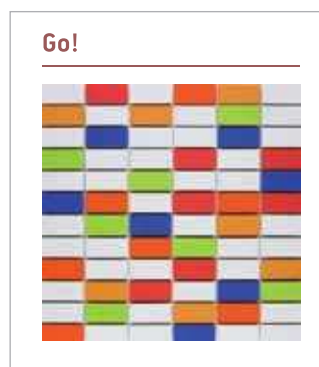
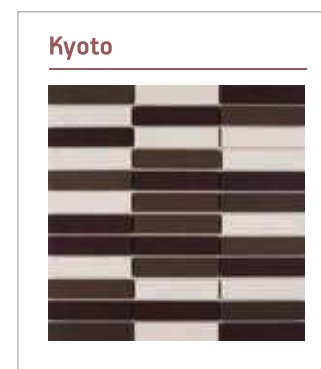
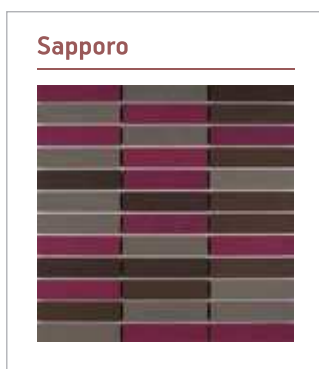
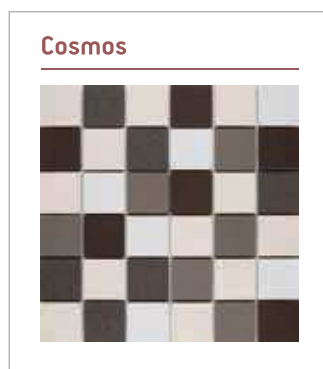
COMPLEMENTOS

El complemento detalla las características distintivas de un ambiente, un espacio, un estilo, la personalidad de una estancia.

Silestone® te permite "al detalle" completar, decorar, acondicionar tu hogar.

ACCESSORIES

Accessories enhance the distinctive features of a space, style and personality of a room. Silestone® allows you to decorate and perfect your home.



*Disponibles en todos los colores Silestone®
*Available in all Silestone® colours



Embalaje mosaicos | Mosaic packaging (8 piezas/caja | pieces/box)

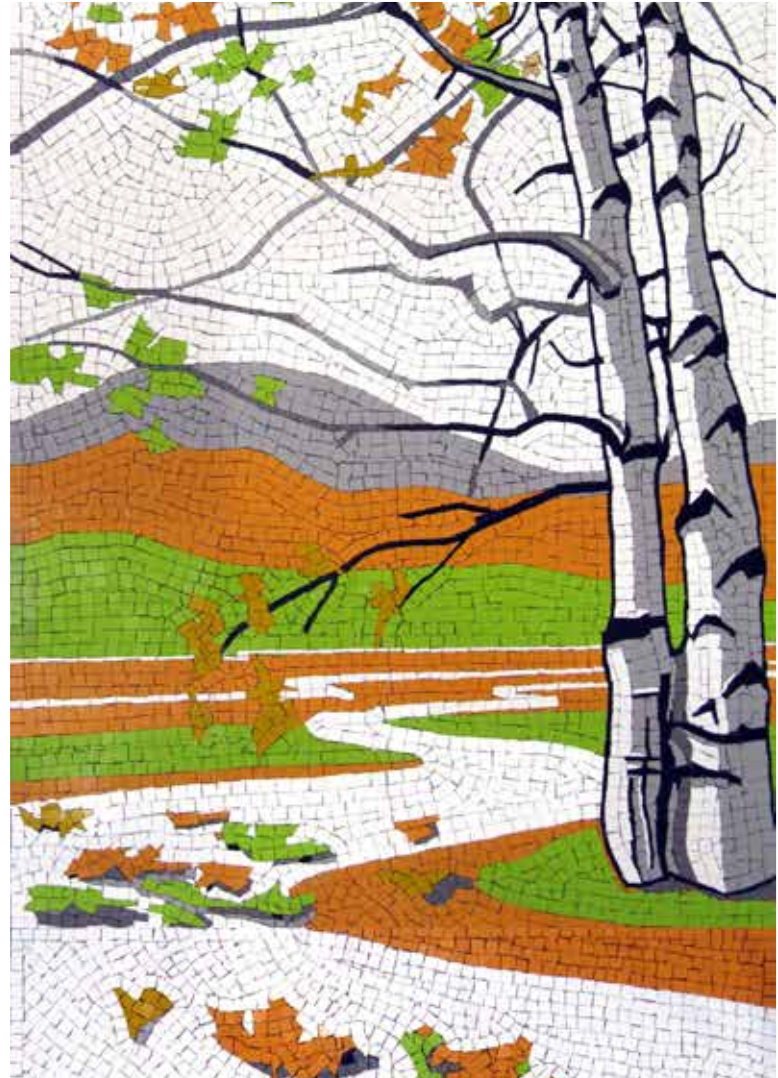
FORMATO FORMAT (cm)	m ² /caja m ² /box	kg/caja kg/box
9,8x2,2x0,7	0,74	11.98-13,07
4,7x4,7x0,7	0,74	11.98-13,07
4,7x2,2x0,7	0,74	11.98-13,07

Los nuevos mosaicos Muro Trends, son la respuesta perfecta a las tendencias del mundo de la decoración y conjugan estándar de mosaicos y todos los colores disponibles en formatos uniformes, para encontrar una solución para cualquier estilo.

The new Muro Trends tiles are the perfect decorative solution to any design - they combine standard mosaics and all available colours in standard formats and can be used to find a solution for any style.

MOSAICO ARTÍSTICO | ARTISTIC MOSAIC

Contraste de conceptos, figuraciones creativas que hablan de nosotros y de cómo nos relacionamos con nuestro mundo, de vuelta a la percepción más juvenil, más fresca.
Contrasting concepts and creative imaginations reveal our personality – it's how we relate to our world and gives us a fresh, new perspective.



Los mosaicos artísticos se sirven bajo pedido, partiendo de cualquier diseño, tanto en Silestone® como en piedra natural.

Se consideran medidas standard a los múltiplos de 50 cm de altura proporcionadas en el ancho y todas las medidas superiores a 250 x 150 cm.

El espesor de todos los mosaicos es de 0,7 cm. Sólo disponibles en acabado pulido.


The artistic mosaics are manufactured to order, based on any design, both in Silestone® and natural stone.

Standard measurements are considered to be multiples of 50 cm with the height in proportion to the width and all measurements over 250 x 150 cm.

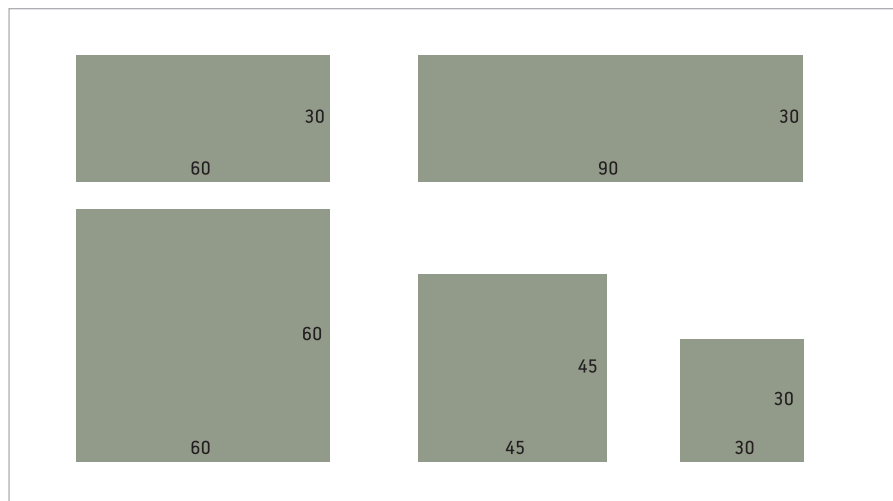
All mosaics are 0.7 cm thick. Only available in polished finish.

FORMATOS ESTÁNDAR | STANDARD FORMATS

Silestone® está disponible en los siguientes colores en los formatos estándar. Para el resto de colores Silestone® y ECO by Cosentino® consultar la disponibilidad.
The following Silestone® colours are available in standard sizes. For other Silestone® colours and ECO by Cosentino®, please check the availability.

<p>Negro tebas</p> 	<p>Gris expo</p> 	<p>Gedatsu</p> 	<p>Haiku</p> 	<p>Unsuí</p> 																								
<p>Tigris sand</p> 	<p>Blanco capri</p> 	<p>Blanco zeus</p> 	<p>Azul enjoy</p> 	<p>Rosso Monza</p> 																								
<p>Verde fun</p> 	<p>Embalaje Packaging:</p> <table border="1"> <thead> <tr> <th>FORMATO FORMAT (cm)</th> <th>m²/caja m²/box</th> <th>kg/pieza kg/piece</th> <th>kg/caja kg/box</th> </tr> </thead> <tbody> <tr> <td>90 x 30</td> <td>0,81</td> <td>7,2 - 7,9</td> <td>21,6 - 23,7</td> </tr> <tr> <td>60 x 60</td> <td>1,44</td> <td>9,6 - 10,6</td> <td>38,4 - 42,4</td> </tr> <tr> <td>60 x 30</td> <td>0,72</td> <td>4,8 - 5,3</td> <td>19,2 - 21,2</td> </tr> <tr> <td>45 x 45</td> <td>0,81</td> <td>5,4 - 5,9</td> <td>21,6 - 23,6</td> </tr> <tr> <td>30 x 30</td> <td>0,81</td> <td>2,4 - 2,6</td> <td>21,6 - 23,6</td> </tr> </tbody> </table> <p style="text-align: right;">Espesor: 1,2 cm Thickness: 1,2 cm.</p>				FORMATO FORMAT (cm)	m ² /caja m ² /box	kg/pieza kg/piece	kg/caja kg/box	90 x 30	0,81	7,2 - 7,9	21,6 - 23,7	60 x 60	1,44	9,6 - 10,6	38,4 - 42,4	60 x 30	0,72	4,8 - 5,3	19,2 - 21,2	45 x 45	0,81	5,4 - 5,9	21,6 - 23,6	30 x 30	0,81	2,4 - 2,6	21,6 - 23,6
FORMATO FORMAT (cm)	m ² /caja m ² /box	kg/pieza kg/piece	kg/caja kg/box																									
90 x 30	0,81	7,2 - 7,9	21,6 - 23,7																									
60 x 60	1,44	9,6 - 10,6	38,4 - 42,4																									
60 x 30	0,72	4,8 - 5,3	19,2 - 21,2																									
45 x 45	0,81	5,4 - 5,9	21,6 - 23,6																									
30 x 30	0,81	2,4 - 2,6	21,6 - 23,6																									

FORMATOS ESTÁNDAR | STANDARD FORMATS



! Al hacer tu pedido Silestone®, no olvides indicar estos tres datos:
When placing your order Silestone®, do not forget the following three facts:

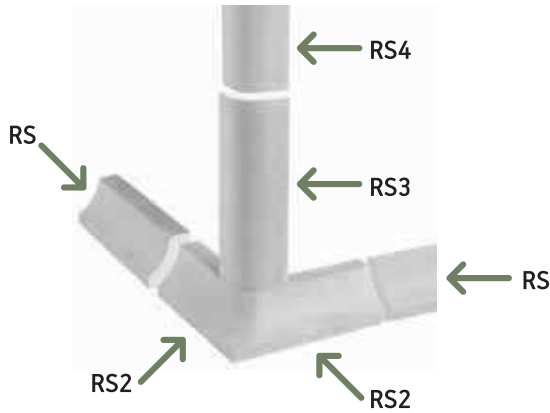
- Color
 - Formato
 - Acabado
- (ej. Blanco Zeus, 60 x 60 x 1,2, acabado leather)

- Colour
 - Format
 - Finish
- (e.g. White Zeus, 60 x 60 x 1,2, leather finish)

RODAPIÉ HIGIÉNICO | HYGIENIC SKIRTING BOARD

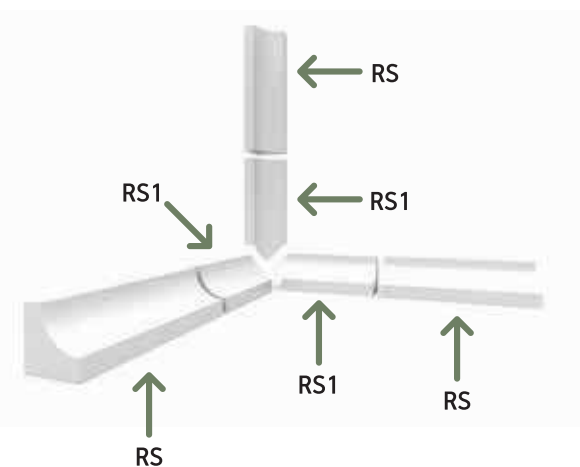
Con curva higiénica | With hygienic curve

Esquina | Exterior corner



Descripción Description	Pieza Piece	Unidades Units	Medidas x pieza Measurements x piece
Kit rodapié esquina Corner skirting board kit	RS2	2	10 x 2,2 x 2,2
Kit rodapié esquina Corner skirting board kit	RS3	1	10 x 2,2 x 2,2
Rodapié esquina continuación Straight skirting board kit	RS4	1	60 x 2,2 x 2,2
Rodapié rincón continuación Straight skirting board kit	RS	1	60 x 2,2 x 2,2

Rincón | Interior corner



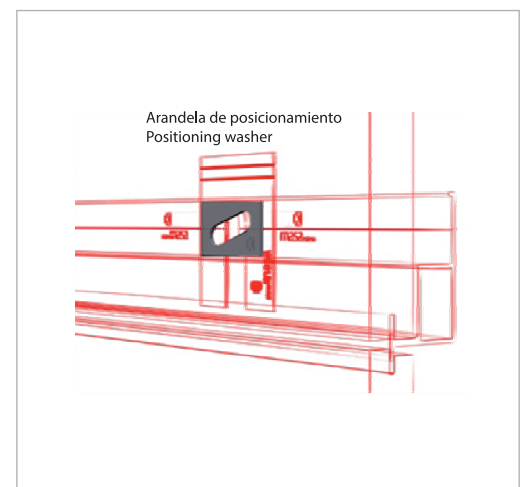
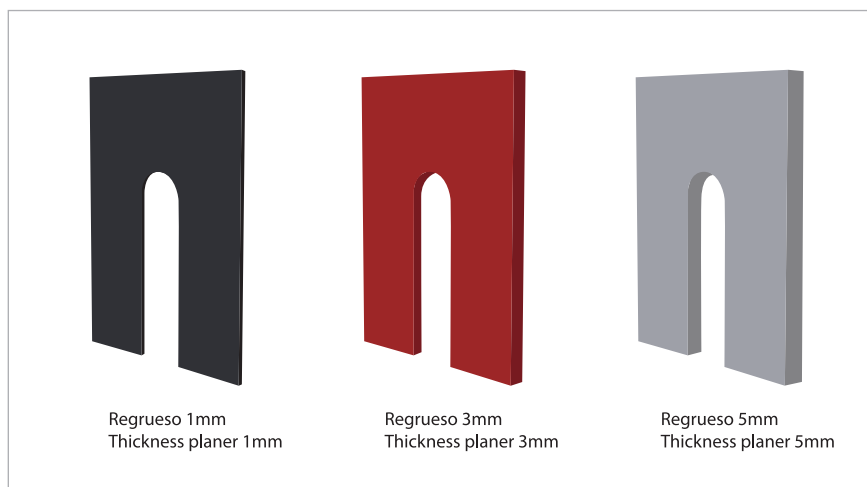
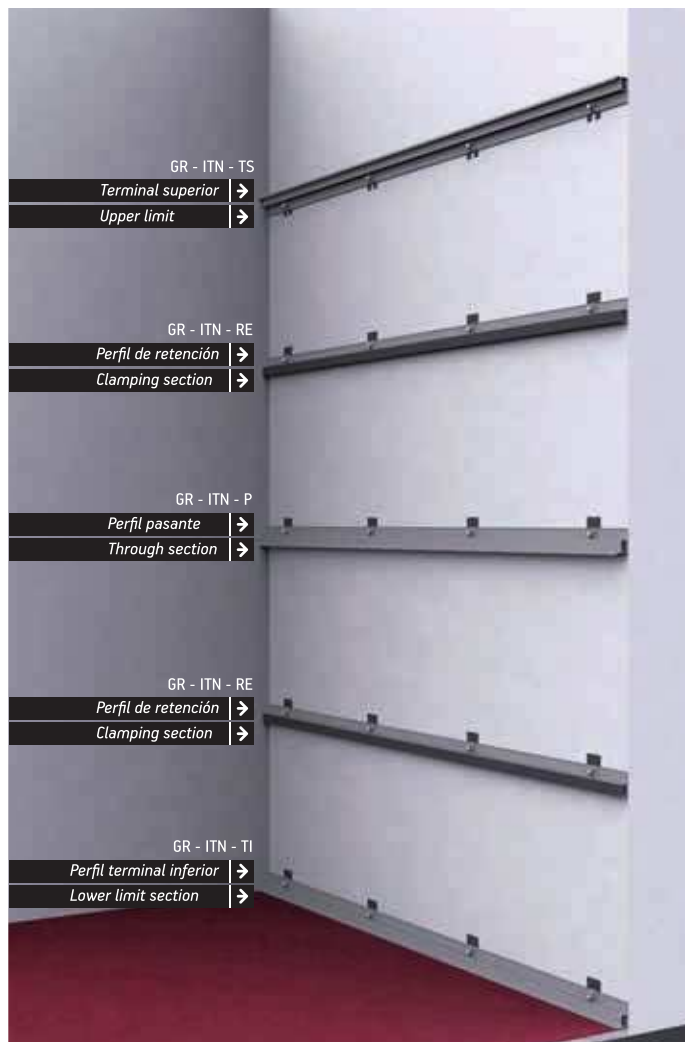
Descripción Description	Pieza Piece	Unidades Units	Medidas x pieza Measurements x piece
Kit rodapié rincón Corner skirting board kit	RS1	3	10 x 2,2 x 2,2
Rodapié rincón continuación Straight skirting board corner	RS	1	60 x 2,2 x 2,2

Piezas complementarias de esta colección de baños, para cubrir las necesidades higiénicas de cualquier esquina o rincón, cumpliendo con las normas de higiene de productos alimenticios, Real Decreto 2207/1995 y del Real Decreto 3484/2000.

Additional pieces of this bathroom collection, to meet the hygiene needs of any exterior or interior corner, comply with the hygiene of foodstuffs, Royal Decree 2207/1995 and Royal Decree 3484/2000.

ANCLAJE MASA | MASA ANCHORING SYSTEM

Sistema opcional de colocación de revestimientos de Silestone®: Sistema MASA.
 Optional use of Silestone® cladding: MASA System.

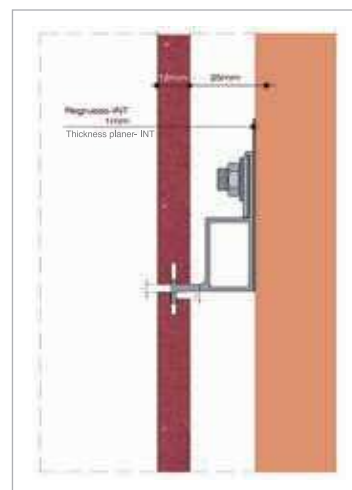


VENTAJAS DE LA UTILIZACIÓN DEL SISTEMA MASA:

- Permite colocar aplacados interiores con mecanismos de fachada ventilada en Silestone®.
- Gran facilidad de instalación y montaje.
- Posibilidad de colocación y regulación en paredes y muros irregulares.
- Posibilidad de colocación en paredes de cemento/mortero y pladur.
- Máximo aprovechamiento del espacio de la estancia debido al poco espacio ocupado.

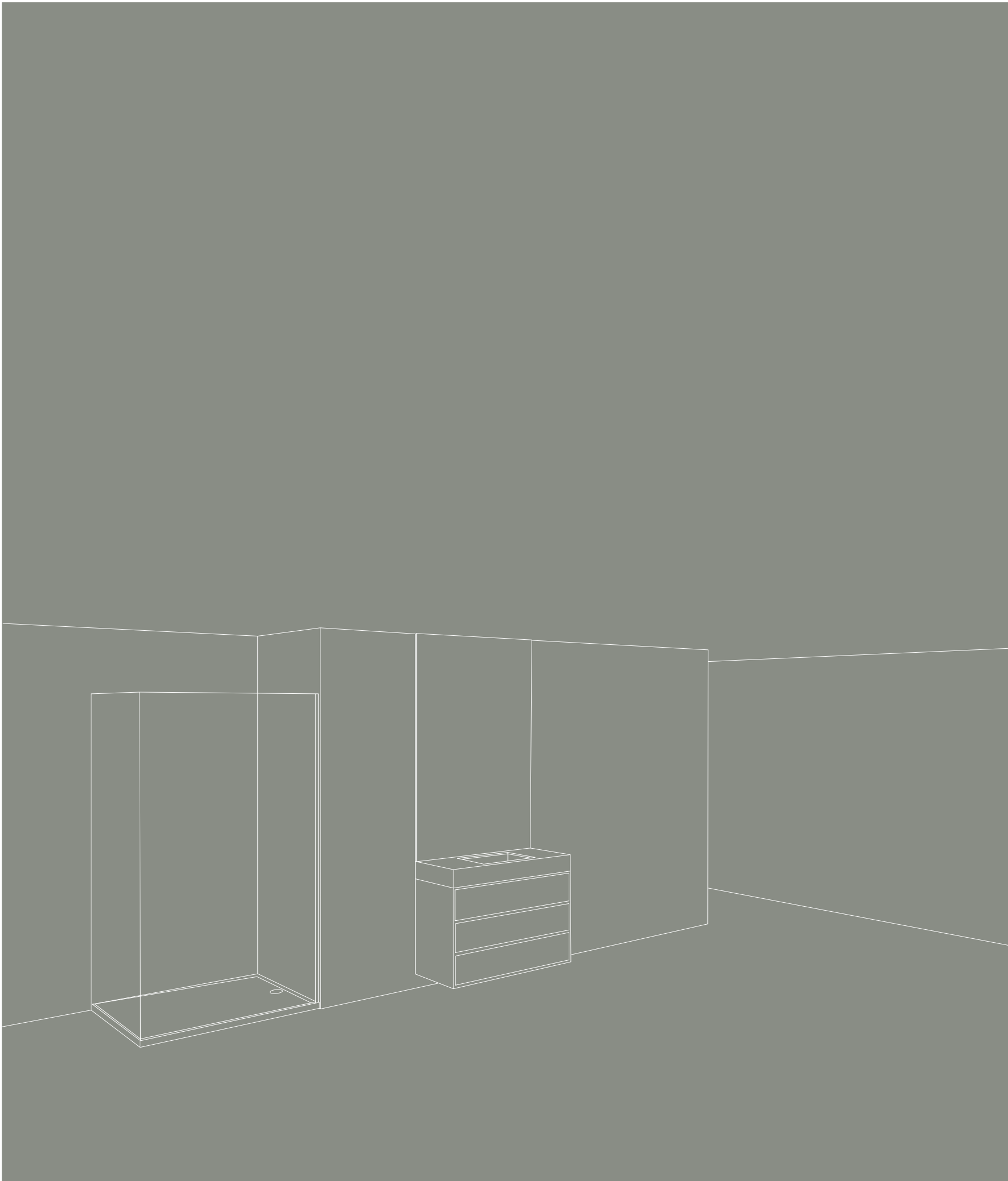
ADVANTAGES FOR USING THE MASA SYSTEM:

- It enables interior panels to be fitted with Silestone® ventilated facing mechanisms.
- Easily installed and assembled.
- Can be installed and adjusted to irregular walls and surfaces.
- Can be installed on concrete /mortar walls or drywalls.
- Maximum use of space in the room as it takes up very little space.



Código Code	Descripción Description	Ud/pack venta Unit/ pack sale	Medida/ud Measurement/Unit
93931	Anclaje Gr-Int-2750P Anchoring Gr-Int-2750P	1 ud. 1 unit	2,750 mm
93932	Anclaje Gr-Int-2750TI Anchoring Gr-Int-2750TI	1 ud. 1 unit	2,750 mm
93933	Anclaje Gr-Int-2750TS Anchoring Gr-Int-2750TS	1 ud. 1 unit	2,750 mm
93934	Anclaje Gr-Int-2750/RE12 Anchoring Gr-Int-2750/RE12	1 ud. 1 unit	2,750 mm
93935	Anclaje Gr-Int-2750/RE20 Anchoring Gr-Int-2750/RE20	1 ud. 1 unit	2,750 mm
93936	Elemento Unión EUP-GR-Int Joint EUP-GR-Int	Caja 20 uds. Box 20 units	Estándar Standard
93937	Arandela de Posicionamiento Positioning washer	Caja 20 uds. Box 20 units	Estándar Standard
93938	Regrueso Polietileno INT 1 mm Negro Polyethylene Thickness planer INT 1 mm Black	Caja 50 uds. Box 50 units	Estándar Standard
93939	Regrueso Polietileno INT 3 mm Rojo Polyethylene Thickness planer INT 3 mm Red	Caja 50 uds. Box 50 units	Estándar Standard
93940	Regrueso Polietileno INT 5 mm Blanco Polyethylene Thickness planer INT 5 mm White	Caja 50 uds. Box 50 units	Estándar Standard
93941	Rollo Cinta Adhesiva 3 mm Tape 3 mm	1 Rollo 1 Roll	20 m
93942	Taco Pared Ladrillo Maciza o Hueca Solid or hollow brick blocks	Caja 50 uds. Box 50 units	Estándar Standard
93943	Taco Pared Pladur Drywall Blocks	Caja 50 uds. Box 50 units	Estándar Standard

En esta dirección puedes descargar información para ver el funcionamiento e instalación del sistema MASA: <https://cosentino.box.net/shared/lvzc8rmknz>
 You can download information on how the MASA system works and its installation at: <https://cosentino.box.net/shared/lvzc8rmknz>



P
n

PIEDRA NATURAL

La piedra natural ofrece la posibilidad de crear cualquier diseño que se pueda imaginar, creando magníficos ambientes de ensueño.

NATURAL STONE

Natural stone offers you the possibility to create any design you can imagine, creating stunning, unique surroundings.



PIEDRA DECORADA | DECORATIVE STONE

Bohemia Cooper / Bohemia Black





Bohemia Cooper

Formato: 61 x 30,5 x 1
Embalaje: 6 piezas x caja
Peso: 30 kg x caja

Format: 61 x 30,5 x 1
Packaging: 6 pieces x box
Weight: 30 kg x box



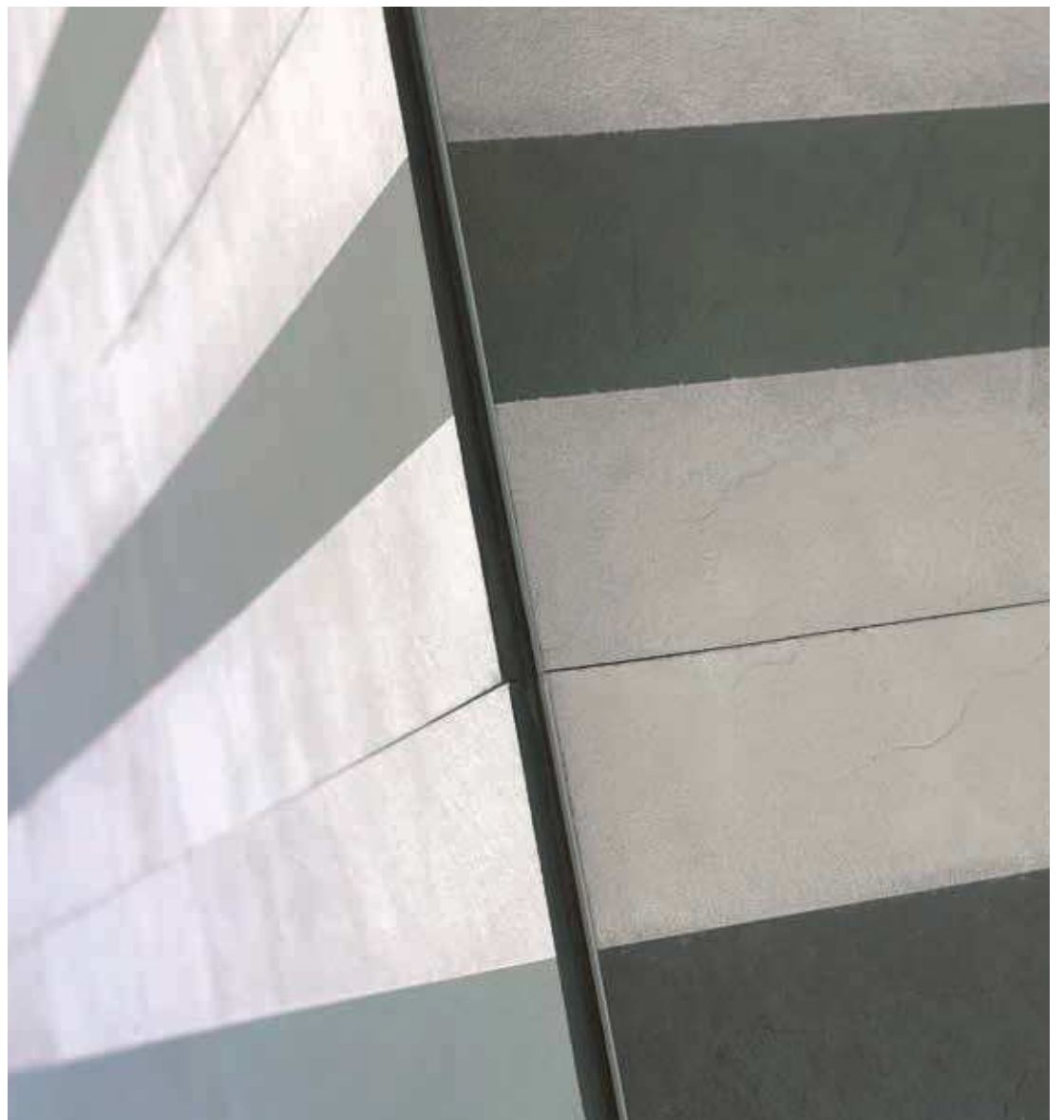
Bohemia Black

Formato: 61 x 30,5 x 1
Embalaje: 6 piezas x caja
Peso: 30 kg x caja

Format: 61 x 30,5 x 1
Packaging: 6 pieces x box
Weight: 30 kg x box

PIEDRA DECORADA | DECORATIVE STONE

Hiedra / Silver Slate / Silver Line





Hiedra

Formato: 60 x 30 x 1
Embalaje: 6 piezas x caja
Peso: 27 kg x caja

Format: 60 x 30 x 1
Packaging: 6 pieces x box
Weight: 27 kg x box



Silver Slate

Formato: 60 x 30 x 1
Embalaje: 6 piezas x caja
Peso: 27 kg x caja

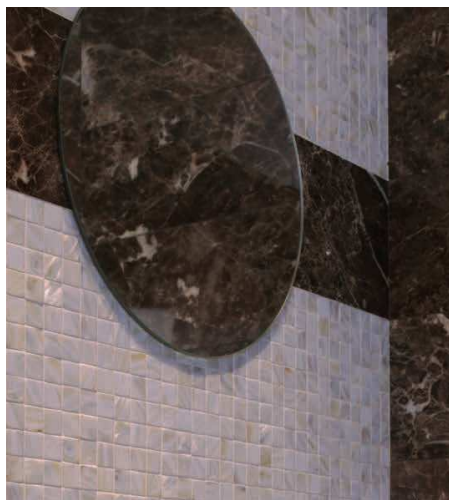
Format: 60 x 30 x 1
Packaging: 6 pieces x box
Weight: 27 kg x box



Silver Line

Formato: 60 x 30 x 1
Embalaje: 6 piezas x caja
Peso: 27 kg x caja

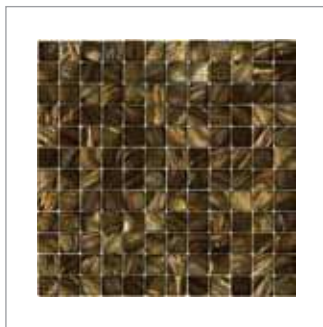
Format: 60 x 30 x 1
Packaging: 6 pieces x box
Weight: 27 kg x box



PIEDRA NATURAL | NATURAL STONE

Nacar Brown / Nacar Cream





Nacar Brown

Formato: 32 x 32 x 0,3
Embalaje: 10 piezas x caja
Peso: 6 kg x caja

Format: 32 x 32 x 0,3
Packaging: 10 pieces x box
Weight: 6 kg x box



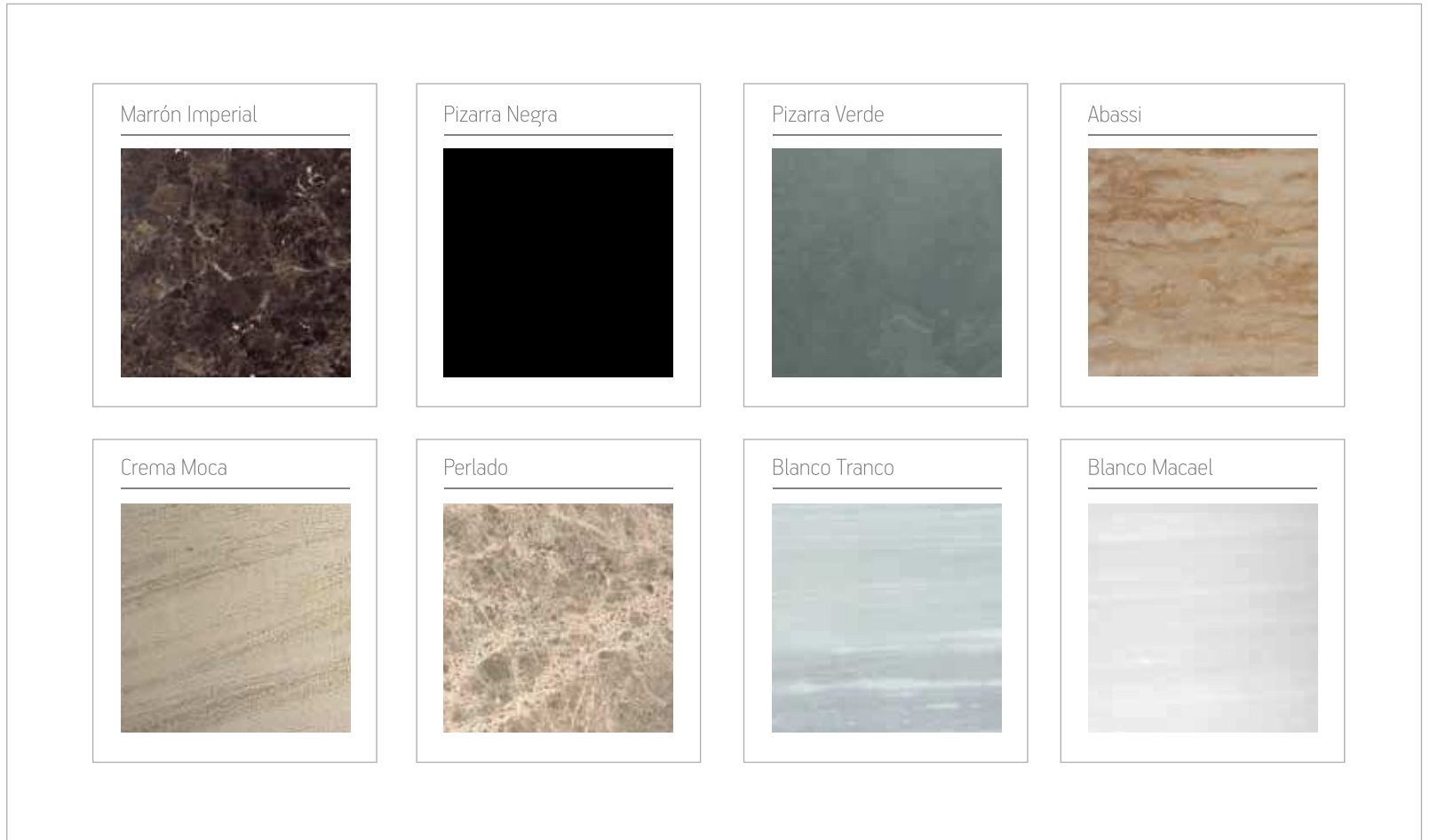
Nacar Cream

Formato: 32 x 32 x 0,3
Embalaje: 10 piezas x caja
Peso: 6 kg x caja

Format: 32 x 32 x 0,3
Packaging: 10 pieces x box
Weight: 6 kg x box

PIEDRA NATURAL | NATURAL STONE

Cosentino presenta su colección de piedra natural. Consultar los formatos según cada piedra elegida.
Cosentino presents its natural stone collection. Please observe formats according to each stone.



PIEZAS ESPECIALES | SPECIAL PIECES

SCA

9 piezas de 9,8 x 9,8

9 pieces of 9,8 x 9,8

COS

36 piezas de 4,7 x 4,7

36 pieces of 4,7 x 4,7

FORMATO <i>FORMAT</i> (cm)	m ² /caja m ² /box	kg/caja kg/box
9,8x9,8x1	0,63	17,33
4,7x4,7x1	0,63	17,33
61x30,5x1	1,11	27,45
60x30x1	1,08	27,00

* Formatos que se sirven enmallados (30 x 30) | Mosaic formats served in mesh (30 x 30)
** Consultar medidas especiales | Ask for customised measurements

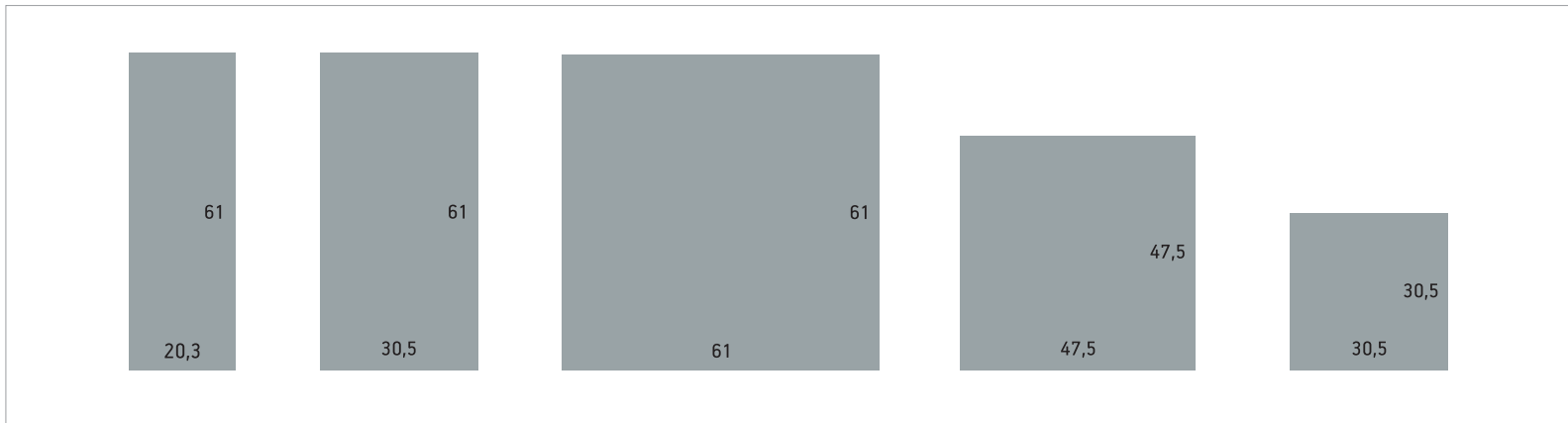
Las cajas de plaqueta de esta colección están cuidadosamente diseñadas para proteger y garantizar la calidad del material durante su transporte y almacenamiento.
The boxes for the mosaics in this collection are carefully designed to protect and guarantee the quality of material during transportation and storage.

61x30,5x1 Válido para Bohemia Black, Bohemia Cooper | Valid for Bohemia Black, Bohemia Cooper
60x30x1: Válido para Hiedra, Silver Line y Silver Slate | Valid for Hiedra, Silver Line and Silver Slate.

FORMATOS | FORMATS

Los siguientes formatos están disponibles para Marrón Imperial, Blanco Macael, Perlado, Crema Moca y Blanco Tranco. Crema Luna disponible solo en 30,5 x 30,5 cm. Pizarras Negra y Verde sólo disponible en 60 x 30 cm, y Abassi disponible en todos los formatos, salvo 61 x 61 x1 cm. Otras medidas consultar.

The following formats are available for Marron Imperial, Blanco Macael, Perlado, Moca and Blanco Tranco. Luna cream only available in 30.5 x 30.5 cm. Slate Black and Green only available in 60 x 30 cm, and Abassi available in all formats, except 61 x 61 x1 cm. Please enquire for other measurements.



LAVABOS PIEDRA NATURAL | NATURAL STONE WASH BASIN

AQUEO	ASIRIO	MEDO	TRACIO	URUK
				
dimensiones dimensions: 42x11,5 cm peso weight: 20 kg	dimensiones dimensions: 42x15 cm peso weight: 20 kg	dimensiones dimensions: 40x40x14 cm peso weight: 30 kg	dimensiones dimensions: 70x46x12 cm peso weight: 70 kg	dimensiones dimensions: 50x50x10 cm peso weight: 20 kg

COLORES | COLOURS: Blanco Macael, Crema Luna, Caliza Blanca.

ACABADOS | FINISHES: Disponible en un único acabado mate | Only available in leather finish.

nota | note: todos los lavabos incluyen válvula de desagüe | all washbasins includes drain pipe.

ACABADOS | FINISHES

Leather



Mirage

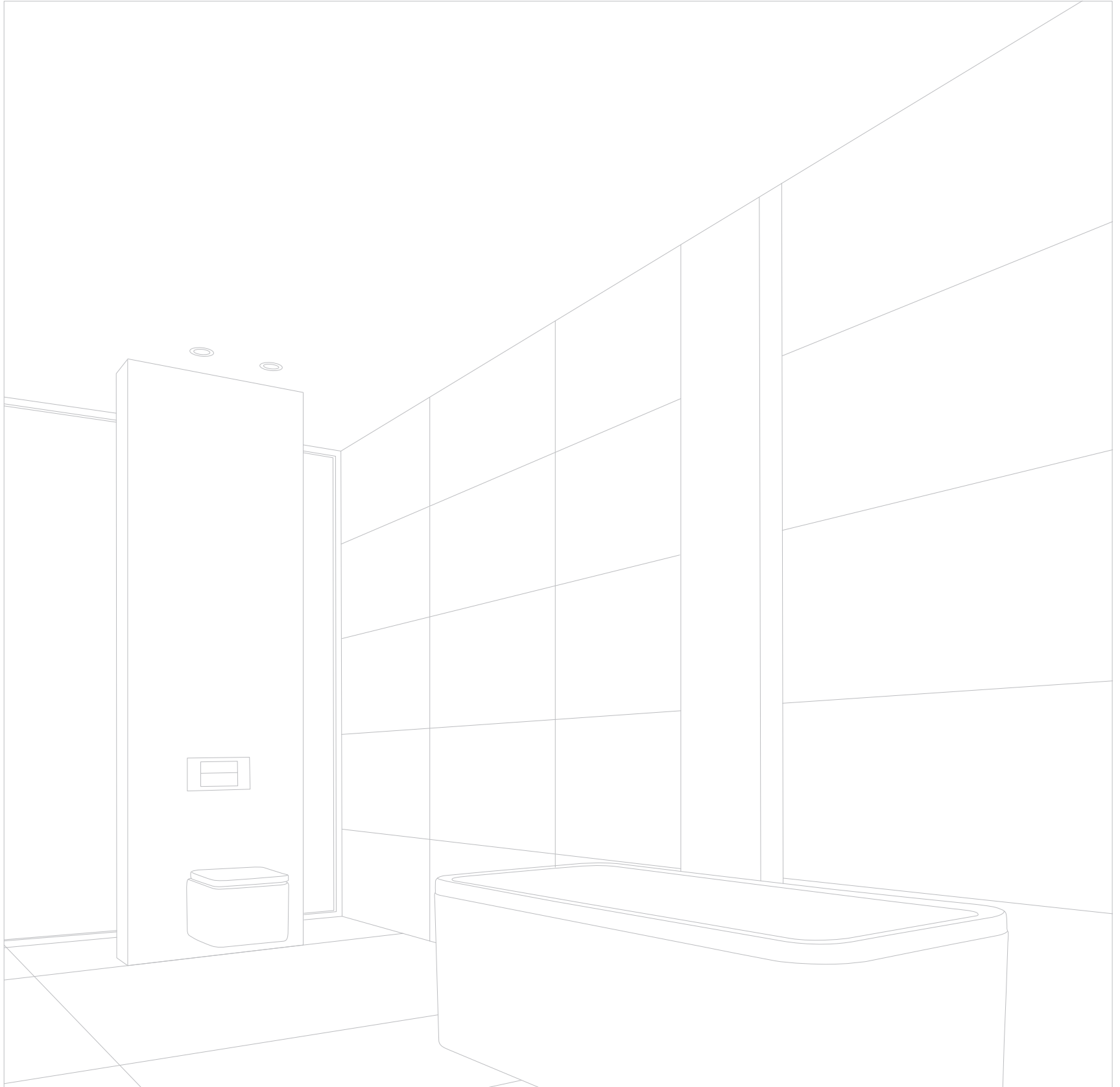


Todas están disponibles en acabado Mirage y Leather, salvo las pizarras negra y verde, que se presentan en acabado natural.

Cosentino no recomienda el acabado Leather para aplicaciones de solería.

All are available in Mirage and Leather except slate black and green, which are available in natural finish.

Cosentino does not recommend the Leather finish for flooring.



imagine & anticipate



THE ORIGINAL



NATURAL STONE



RECYCLED SURFACES



www.cosentingroup.net / www.silestone.com

*Ver condiciones particulares de la garantía. *Please check Terms and Conditions of Warranty